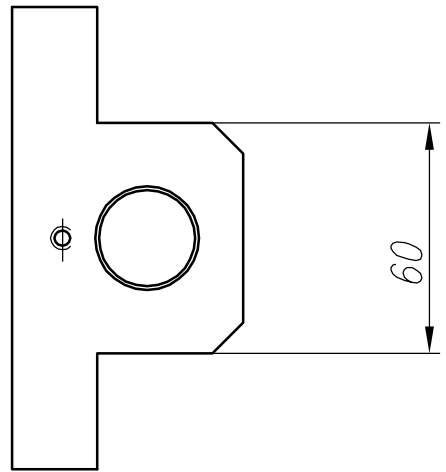
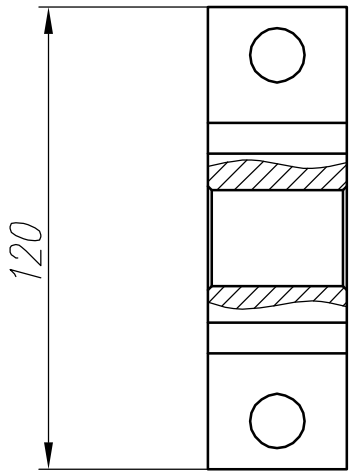
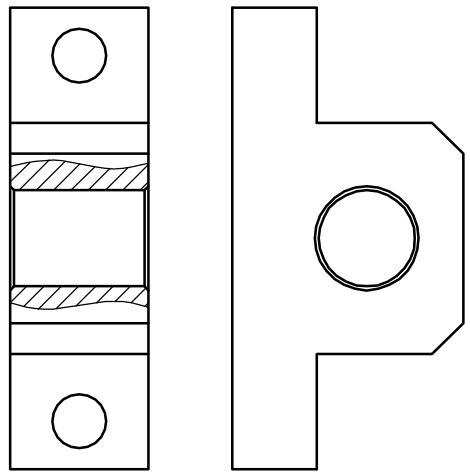


Справочный N	
Первое применение	



ТМГ-508-22/34-01  
 Остальное см. ТМГ-508-22/34



Инв. N подл.		Взам. инв. N		Инв. N дубл.		Подп. и дата	
Изм.	Лист	N докум.	Подп.	Дата	ТМГ-508-22/34  Кронштейн  Сталь 45 ГОСТ1050-88		
Разраб.	Жукова	Жукова	Жукова	06.05.06			
Пров.							
Утв.							

Лит.	Масса	Масшт.
		1:2
Лист		Листов 1